



# Cat. D/D1



L'examen peut différer selon la région où l'examen a lieu. Afin d'assurer le bon déroulement de l'examen, il est important de consulter la bonne brochure d'information.

Le **permis de conduire D** permet la conduite de véhicules automobiles conçus et construits pour le transport de plus de 8 passagers, outre le conducteur. Aux véhicules de cette catégorie peut être attelée une remorque dont la masse maximale autorisée n'excède pas 750 kg.

Le **permis de conduire D1** permet la conduite de véhicules automobiles conçus et construits pour le transport de plus de 8 passagers, outre le conducteur et d'au maximum 16 passagers, outre le conducteur et ayant une longueur maximale de 8 mètres. Aux véhicules de cette catégorie peut être attelée une remorque dont la masse maximale autorisée n'excède pas 750 kg.

## Le permis de conduire D ou D1 et le certificat d'aptitude professionnelle

Depuis le 10 septembre 2008, tous les **conducteurs professionnels** de véhicules pour lesquels un permis de conduire D ou D1 est requis, doivent satisfaire aux exigences d'aptitude professionnelle. Cette obligation s'applique uniquement aux conducteurs effectuant du **transport professionnel** (excepté les dispenses légales) au moyen d'un véhicule appartenant aux catégories susvisées. Les exigences en matière d'aptitude professionnelle impliquent la réussite d'un **examen de qualification initiale** (obtention de l'aptitude professionnelle) et le suivi tous les 5 ans d'une **formation continue de 35 heures** (prolongation de l'aptitude professionnelle).

### VOUS ÊTES EN POSSESSION D'UN PERMIS DE CONDUIRE B

- Vous souhaitez uniquement obtenir le permis de conduire D ou D1

Veuillez vous référer à la brochure "*Le permis de conduire D ou D1 sans le certificat d'aptitude professionnelle*".

Vous ne pouvez effectuer que du transport non-professionnel.

- Vous souhaitez obtenir le permis de conduire D ou D1 + le certificat d'aptitude professionnelle

Ces examens peuvent être faits ensemble dans un examen combiné.

L'examen consiste en:

- une épreuve théorique composée de 3 parties;
- une épreuve pratique composée de 3 parties.

Après la réussite de cet examen combiné, le candidat reçoit les formulaires "*Certificat de qualification initiale*" et "*Demande d'un permis de conduire*". Ces deux documents permettent d'obtenir un permis de conduire D ou D1 avec le 'code 95' (=certificat d'aptitude professionnelle).

### VOUS ÊTES EN POSSESSION D'UN PERMIS DE CONDUIRE D OU D1

- Vous souhaitez obtenir le certificat d'aptitude professionnelle

L'examen consiste en:

- une épreuve théorique composée de 3 parties (les 100 questions à choix multiple se rapportent à l'aptitude professionnelle);
- une épreuve pratique composée de 2 parties. Vous êtes dispensé de l'épreuve sur terrain privé.

Si vous êtes en possession d'un permis de conduire D ou D1 et vous souhaitez obtenir le certificat d'aptitude professionnelle, vous n'êtes pas obligé de suivre une formation, ni sous couvert d'un permis de conduire provisoire, ni via une école de conduite agréée.

- Vous souhaitez obtenir le permis de conduire D1E ou DE + le certificat d'aptitude professionnelle

L'examen consiste en:

- une épreuve théorique composée de 3 parties (les 100 questions à choix multiple se rapportent à l'aptitude professionnelle);
- une épreuve pratique composée de 3 parties. L'épreuve sur terrain privé est décrite dans la brochure "*Le permis de conduire DE ou D1E*".

Les exigences en matière de formation sont également décrites dans la brochure "*Le permis de conduire DE ou D1E*".

Pour plus d'informations sur la formation théorique, l'examen théorique, la formation pratique à la conduite et l'examen pratique, lisez attentivement les pages suivantes.



Consultez également notre site web [www.goca.be](http://www.goca.be).

# > La formation théorique

Pour pouvoir présenter l'examen théorique combiné de la catégorie D ou D1, vous devez être titulaire du permis de conduire B. Le permis de conduire provisoire de la catégorie D ou D1 ne peut pas être obtenu avant l'âge de 18 ans.

Il vous est loisible de suivre l'enseignement théorique soit en école de conduite agréée, soit en filière libre. La formation en école de conduite agréée et la filière libre peuvent également être combinées.

- Formation en école de conduite: vous suivez 6 heures minimum de formation théorique en école de conduite agréée. Le nombre d'essais est illimité.
- Filière libre: vous assurez personnellement votre formation théorique. Le nombre d'essais est illimité.

## **MATIÈRES PERMIS DE CONDUIRE**

- signaux routiers, priorité, dépassement, arrêt et stationnement, changement de direction, croisement, place sur la voie publique, autoroutes, routes pour automobiles, passages à niveau, tunnels, vitesse, permis de conduire, déchéance du droit de conduire, alcool, conduite défensive, mesures à prendre pour venir en aide aux victimes d'accidents de la route, principes les plus importants afférents au respect des distances, risques de conduite liés aux différents états de la chaussée, facteurs de sécurité concernant le chargement du véhicule et les personnes transportées, règles d'utilisation du véhicule en relation avec le respect de l'environnement, documents administratifs;
- importance de la vigilance et des attitudes à l'égard des autres usagers;
- fonctions de perception, d'évaluation et de décision, notamment temps de réaction et modification des comportements du conducteur liés aux effets de l'alcool, des drogues et des médicaments, des états émotionnels et de la fatigue;
- caractéristiques des différents types de routes et prescriptions légales qui en découlent;
- risques spécifiques liés à l'inexpérience d'autres usagers de la route, aux catégories d'usagers les plus vulnérables tels que les enfants, les piétons, les cyclistes et les personnes à mobilité réduite;
- risques inhérents à la circulation et à la conduite de divers types de véhicules et aux différentes conditions de visibilité des conducteurs de ces véhicules;
- réglementation relative aux documents administratifs liés à l'utilisation du véhicule;
- précautions nécessaires à prendre en quittant le véhicule;
- éléments mécaniques liés à la sécurité de la conduite: pouvoir détecter les défauts les plus courants pouvant affecter notamment le système de direction, de suspension, de freinage, les pneus, les feux et clignotants, les catadioptriques, les rétroviseurs, les lave-glaces et essuie-glaces, le système d'échappement, les ceintures de sécurité et l'avertisseur sonore;
- équipements de sécurité des véhicules, notamment utilisation des ceintures de sécurité, appuie-têtes et équipements de sécurité concernant les enfants;
- prescriptions réglementaires relatives aux personnes transportées;
- règles concernant les temps de conduite et les périodes de repos;
- règles concernant le transport de voyageurs;
- documents relatifs au véhicule et au transport requis pour le transport national et international de voyageurs;
- connaissances des mesures à prendre après un accident ou un événement analogue, telles que l'évacuation de passagers, et les connaissances de base en matière de premiers secours;
- précautions à prendre lors du remplacement des roues;
- règles concernant les masses, dimensions et limiteurs de vitesse;
- gêne de la visibilité causée par les caractéristiques du véhicule;
- responsabilité du conducteur en ce qui concerne le transport de passagers, le confort et la sécurité des passagers, le transport d'enfants et les contrôles nécessaires avant le départ;
- principes de la construction et du fonctionnement des éléments suivants: moteurs à combustion interne, fluides (par exemple huile moteur, liquide de refroidissement, lave-glace), circuit de carburant, circuit électrique, système d'allumage, système de transmission (embrayage, boîte de vitesses);
- lubrification et protection antigel;
- principes de la construction, du montage, du bon usage et de l'entretien des pneus;
- principes des types, fonctionnement, principales pièces, montage, utilisation et petit entretien des garnitures de freins et des régulateurs de vitesse;
- principes des types, fonctionnement, pièces principales, montage, utilisation et petit entretien des dispositifs d'attelage;
- méthodes pour la localisation des causes de pannes;
- maintenance préventive des véhicules et réparations courantes nécessaires;
- principes de l'utilisation responsable du régulateur de vitesse.

## **MATIÈRE APTITUDE PROFESSIONNELLE**

### **Perfectionnement à la conduite rationnelle axé sur les règles de sécurité:**

- connaître les caractéristiques de la chaîne cinématique pour en optimiser l'utilisation;
- connaître les caractéristiques techniques et le fonctionnement des organes de sécurité afin de maîtriser le véhicule, d'en minimiser l'usure et de prévenir les dysfonctionnements;
- pouvoir optimiser la consommation de carburant;
- pouvoir assurer la sécurité et le confort des passagers;
- être capable d'assurer un chargement en respectant les consignes de sécurité et la bonne utilisation du véhicule.

### **Application des réglementations:**

- connaître l'environnement social du transport routier et sa réglementation;
- connaître la réglementation relative au transport de voyageurs.

### **Santé, sécurité routière et sécurité environnementale, service, logistique:**

- être sensibilisé aux risques de la route et aux accidents du travail;
- être capable de prévenir la criminalité et le trafic de clandestins;
- être capable de prévenir les risques physiques;
- être conscient de l'importance de l'aptitude physique et mentale;
- être apte à évaluer des situations d'urgence;
- pouvoir adopter des comportements contribuant à la valorisation de l'image de marque d'une entreprise;
- connaître l'environnement économique du transport routier de voyageurs et l'organisation du marché.

# > L'examen théorique

## LE DÉROULEMENT DE L'EXAMEN THÉORIQUE

L'examen théorique de la catégorie D et D1 peut être fait dans le centre d'examen de votre choix.

N'oubliez pas de vous munir de votre **document d'identité!**

L'attestation de déclaration de perte, de vol ou de destruction d'une carte d'identité n'est **pas acceptée** en lieu et place de la carte d'identité de belge ou de la carte d'identité pour étrangers.

Un **passport** n'est **pas accepté**.

Une **photocopie** n'est **acceptée pour aucun document**.

## L'EXAMEN THÉORIQUE COMBINÉ CONSISTE EN 3 PARTIES

### > A. Une épreuve de 100 questions à choix multiple (maximum 100 minutes)

Ce sont 50 questions se rapportant au permis de conduire et 50 questions se rapportant à l'aptitude professionnelle.

Les questions sont énoncées clairement et apparaissent sur l'écran de l'ordinateur. À vous de choisir l'unique bonne réponse parmi les 2 ou 3 qui vous sont proposées.

Vous passez l'examen à votre propre rythme. Vous pouvez répondre aux questions dans l'ordre de votre choix.

**Pour réussir, vous devez obtenir un minimum de 80 points sur 100.**

Quand vous réussissez une des deux parties en obtenant un minimum de 40 points sur 50, soit les 50 questions se rapportant au permis de conduire, soit les 50 questions se rapportant à l'aptitude professionnelle, vous êtes dispensé de cette partie pendant une durée de 3 ans.

### > B. Une épreuve de 8 études de cas (maximum 80 minutes)

Une étude de cas consiste en une histoire suivie par 5 questions à choix multiples se rapportant à cette histoire. Au total, vous devrez donc répondre à 40 questions à choix multiples. Les questions sont énoncées clairement et apparaissent sur l'écran de l'ordinateur. À vous de choisir l'unique bonne réponse parmi les 2 ou 3 qui vous sont proposées.

Au sein d'une étude de cas, vous pouvez répondre aux questions dans l'ordre que vous souhaitez. Lorsque vous allez à l'étude de cas suivante, vous ne pouvez plus modifier les réponses de l'étude de cas précédente.

**Pour réussir, vous devez obtenir un minimum de 32 points sur 40.**

### > C. Une épreuve orale (maximum 60 minutes)

Vous recevez 10 questions sélectionnées par ordinateur. L'examineur vous notifie le nombre de réponses attendues par question.

Vous pouvez vous préparer d'abord par écrit. Ce temps, durant lequel vous vous préparez, est compris dans la durée maximale de l'examen.

La tâche de l'examineur est de voir si le candidat possède les connaissances nécessaires. Lorsqu'il constate que vous n'avez pas bien compris la question, il vous remettra sur la voie de la réponse.

**Pour réussir, vous devez obtenir un minimum de 80 points sur 100** (chaque question est appréciée sur 10 points).

Si vous avez échoué à une épreuve de l'examen théorique de la catégorie D ou D1, vous ne pouvez pas vous inscrire à nouveau le même jour pour cette épreuve. Lorsque vous réussissez une des 3 épreuves vous êtes dispensé de cette épreuve pendant une durée de 3 ans.

Lorsque vous avez réussi toutes les épreuves de l'examen théorique, vous recevez une attestation de réussite de l'examen théorique et un formulaire "Demande d'un permis de conduire provisoire" du centre d'examen.

## SÉANCES SPÉCIALES

Les candidats qui apportent la preuve que leurs **facultés mentales et/ou intellectuelles, et/ou que leur niveau d'alphabétisation sont insuffisants** pour passer l'examen théorique audiovisuel dans les formes prescrites peuvent être admis en séance spéciale. Sont considérés comme preuves, entre autres, les documents suivants: certificats ou attestations d'un centre psycho-médico-social, d'un centre public d'aide sociale, d'un institut d'enseignement spécial, d'un centre d'observation et de guidance, d'un centre d'orientation professionnelle.

Les candidats qui ont **échoué au moins cinq fois à l'examen** audiovisuel peuvent également demander à subir l'examen audiovisuel en séance spéciale.

Les candidats sourds et/ou muets peuvent subir l'examen théorique avec un **traducteur en langage gestuel**.

Les candidats qui **ne maîtrisent aucune des trois langues nationales** (néerlandais, allemand ou français) peuvent également subir l'examen théorique avec un **traducteur juré** désigné par le centre d'examen et rémunéré par le candidat.

Pour passer l'examen théorique en séance spéciale, un complément de redevance est demandé par épreuve.

L'examen théorique peut être fait **uniquement sur rendez-vous**. Pour de plus amples renseignements, vous devez prendre contact directement avec le centre d'examen.

## RENDEZ-VOUS

Vous devez prendre rendez-vous **à temps** pour une ou plusieurs épreuves de l'examen théorique de la catégorie D ou D1. Le rendez-vous doit être confirmé au moyen du paiement de redevances au plus tard le 10<sup>ième</sup> jour qui précède la date de l'épreuve pour laquelle elles sont dues. À défaut, le rendez-vous fixé par le centre d'examen est annulé.

Les redevances sont remboursées si vous avez averti le centre d'examen de votre absence au moins 8 jours ouvrables complets, le samedi non compris, avant la date de l'épreuve (p.ex. si vous avez rendez-vous le vendredi, vous devez annuler votre rendez-vous au plus tard le lundi de la semaine d'avant).

En cas de force majeure, le remboursement de la redevance peut être autorisé par les autorités compétentes. Consultez notre site web **www.goca.be** pour plus d'information.

## EXAMEN MÉDICAL

Le candidat au permis de conduire D ou D1 est tenu de subir un examen qui établit qu'il satisfait aux normes prévues. L'examen est subi devant un médecin d'un centre médical de l'Office médico-social de l'Etat ou d'un service médical du travail.

## > La formation pratique à la conduite

Après avoir réussi l'examen théorique, vous pouvez choisir entre les formations à la conduite suivantes.

- formation via une école de conduite agréée
- formation sous couvert d'un permis de conduire provisoire modèle 3.

### FORMATION VIA UNE ÉCOLE DE CONDUITE AGRÉÉE



Suivre des cours dans une école de conduite agréée est la manière la plus sûre et la plus efficace d'apprendre à conduire. Cet écolage est en effet dispensé par des instructeurs professionnels brevetés qui sont qualifiés pour vous préparer et vous conseiller judicieusement.

Pour vous préparer à l'examen pratique, l'école de conduite agréée dispense **minimum 8 heures d'enseignement pratique**.

### FORMATION SOUS COUVERT D'UN PERMIS DE CONDUITE PROVISOIRE MODÈLE 3



Cette méthode d'apprentissage ne peut pas être suivie par les candidats déçus du droit de conduire ou non réintégrés dans le droit de conduire.

Muni du formulaire "Demande d'un permis de conduire provisoire" dûment complété, et sur présentation de: - votre permis de conduire actuel validé pour la catégorie B au moins

et

- une attestation médicale valable

vous pouvez retirer un permis de conduire provisoire auprès de votre administration communale.

Le permis de conduire provisoire est **valable 12 mois** et ne peut en aucun cas être prolongé. Vous ne pouvez obtenir un nouveau permis de conduire provisoire pour la même catégorie de véhicules qu'après un délai de 3 ans, à compter de la date de fin de validité du dernier permis de conduire provisoire.

Vous devez **toujours être accompagné d'un guide** mentionné sur votre permis de conduire provisoire. Deux guides peuvent être prévus.

Vous ne pouvez véhiculer qu'**un seul passager**, excepté le guide, c'est-à-dire maximum 2 personnes: soit 1 guide + 1 passager, soit 2 guides.

Le formulaire "Demande d'un permis de conduire provisoire" ne vous autorise pas à conduire. Vous devez être titulaire et porteur d'un permis de conduire provisoire.



**Le premier examen pratique ne peut avoir lieu qu'un mois au plus tôt après la date de délivrance du permis de conduire provisoire. Veillez bien à ce que la validité du permis de conduire provisoire ne soit pas dépassée!**

**Après deux échecs** à l'examen pratique, vous devez suivre minimum 4 heures de cours pratiques via une école de conduite agréée (le nombre d'essais pour l'épreuve de qualification initiale est illimité). Le véhicule de l'école de conduite agréée est obligatoire à partir du 3<sup>ème</sup> examen. Vous pouvez poursuivre l'apprentissage sous couvert de votre permis de conduire provisoire en cours de validité.

Après l'expiration du délai de validité du permis de conduire provisoire, vous pouvez uniquement poursuivre votre apprentissage et présenter l'examen pratique via l'école de conduite agréée après avoir suivi minimum 8 heures de cours pratiques.

**Pour les deux méthodes d'apprentissage, vous pouvez passer l'examen pratique dans le centre d'examen de votre choix.**

- Vous ne pouvez vous présenter à l'examen pratique que durant la **période de validité de l'examen théorique** (3 ans à partir de la date à laquelle vous avez réussi l'examen théorique, exemple: si vous réussissez le 15/01/2019, la réussite de votre examen théorique reste valable jusqu'au 14/01/2022 inclus).
- Il est **interdit de conduire à l'étranger** sous couvert d'un permis de conduire provisoire.
- Tenez compte du fait que la **validité de votre permis de conduire provisoire** est limitée (12 mois). Elle ne peut en aucun cas être prolongée!
- Vous ne pouvez obtenir un **nouveau permis de conduire provisoire** pour la même catégorie de véhicules qu'**après un délai de 3 ans**, à compter de la date de fin de validité du dernier permis de conduire provisoire (sauf en cas de suppression de la mention 'automatique' ou du 'code 78').
- **Prenez rendez-vous à temps** pour l'examen pratique (de préférence 6 semaines à l'avance).



## LE GUIDE

Votre guide doit satisfaire aux **conditions** suivantes:

- doit avoir **27 ans** au moins;
  - doit être inscrit **en Belgique** et être titulaire et porteur d'un document d'identité délivré en Belgique;
  - doit être, depuis **au moins 6 ans**, titulaire et porteur d'un permis de conduire belge ou européen valable au moins, selon le cas, pour la catégorie D ou D1, et également valable pour la conduite du véhicule à bord duquel il accompagne le candidat; le conducteur qui peut uniquement conduire un véhicule spécialement adapté à son handicap, ne peut pas intervenir comme guide lors de l'apprentissage;
  - disposer d'un **certificat d'aptitude professionnelle**;
  - **ne pas être ou avoir été déchu** du droit de conduire dans les 3 ans qui précèdent la date de délivrance du permis de conduire provisoire et après avoir satisfait aux examens qui sont éventuellement imposés par le juge;
  - sauf pour un même candidat, **ne pas avoir été mentionné comme guide** sur un autre permis de conduire provisoire pendant l'année qui précède la date de délivrance du permis de conduire provisoire.
- Toutefois, cette interdiction ne s'applique pas:
- . à l'égard de ses enfants ou pupilles ou ceux de son partenaire légal;
  - . lorsque le guide et le candidat sont inscrits à l'Office de la Sécurité Sociale comme membres du personnel de la même entreprise, qui assure la formation des conducteurs à son service;
  - . lorsque le guide et le candidat fournissent une collaboration dans un service d'incendie.

On n'insistera jamais assez sur **l'importance que revêt le choix du guide** à l'apprentissage. Cette personne, qui sera l'artisan de votre formation de conducteur, doit allier une parfaite connaissance de la réglementation routière à une expérience valable de la conduite d'un véhicule. L'élève vaudra ce que vaut le maître. L'apprentissage sérieusement effectué présente un maximum de garanties de réussite.

Vous pouvez changer de guide durant la période de stage pour autant que la modification soit apportée par votre administration communale sur votre permis de conduire provisoire.

## LA PÉRIODE DE STAGE

Pendant le stage le **candidat** doit:

- être titulaire et porteur d'un document d'identité en cours de validité délivré en Belgique;
- être titulaire et porteur d'un permis de conduire provisoire en cours de validité.

Vous ne pouvez pas rouler de 22 heures jusqu'à 6 heures le lendemain le vendredi, le samedi, le dimanche, la veille des jours fériés légaux et les jours fériés légaux. Cette interdiction n'est pas d'application pour le candidat ayant atteint l'âge de 24 ans.

Le **véhicule** doit être équipé:

- du signe L réglementaire affiché à l'arrière du véhicule;
- de rétroviseurs extérieurs droits (un pour le guide et un pour le candidat).

## ÂGE

L'âge minimum pour l'obtention d'un permis de conduire provisoire et un permis de conduire définitif de la catégorie D ou D1, avec un Certificat d'Aptitude Professionnelle (CAP):

- permis de conduire provisoire modèle 3 pour la catégorie D ou D1: 18 ans
- permis de conduire définitif avec CAP pour catégorie D1: 18 ans

- permis de conduire définitif avec CAP pour catégorie D: 21 ans
- permis de conduire définitif avec CAP pour catégorie D, avec limitation au transport régulier dont le trajet ne dépasse pas 50 km et à l'intérieur du Royaume de Belgique (*code 12I*): 18 ans
- permis de conduire définitif avec CAP pour catégorie D, avec limitation à l'intérieur du Royaume de Belgique (*code 12I*): 20 ans

Les personnes qui obtiennent leur certificat d'aptitude professionnelle avant l'âge de 21 ans sont limitées pour circuler. Les conducteurs entre 18 et 20 ans ne peuvent effectuer que des transports réguliers de voyageurs dont le trajet est limité à 50 km et à l'intérieur du Royaume de Belgique uniquement. À partir de 20 ans, seule la limitation au territoire belge est maintenue.

## RENDEZ-VOUS

L'examen pratique a lieu sur **rendez-vous**. Vous pouvez pour cela vous renseigner auprès du centre d'examen.

Il vous est conseillé, dans votre propre intérêt, de vous inscrire **à temps** et de préférence **6 semaines à l'avance** à l'examen pratique. Tenez compte du fait que d'autres rendez-vous devraient éventuellement pouvoir être donnés pendant la durée de validité du permis de conduire provisoire.

Le rendez-vous doit être confirmé au moyen du paiement de redevances au plus tard le dixième jour qui précède la date de l'épreuve pour laquelle elles sont dues. À défaut, le rendez-vous fixé par le centre d'examen est annulé.

Les redevances sont remboursées si vous avez averti le centre d'examen de votre absence au moins 8 jours ouvrables complets, le samedi non compris, avant la date de l'épreuve (p.ex. si vous avez rendez-vous le vendredi, vous devez annuler votre rendez-vous au plus tard le lundi de la semaine d'avant).

En cas de force majeure, le remboursement de la redevance peut être autorisé par les autorités compétentes. Consultez notre site web [www.goca.be](http://www.goca.be) pour plus d'information.

Le jour du rendez-vous, si les **conditions atmosphériques** sont trop défavorables (brouillard ou chute de neige réduisant la visibilité à moins de 100 mètres) ou les routes non praticables (neige, verglas), prenez contact avant votre départ avec le centre d'examen, pour savoir si les examens pratiques ont lieu intégralement ou partiellement et pour que les mesures nécessaires puissent être prises.

**Si vous et/ou le guide ne sont pas administrativement en ordre et/ou si le véhicule d'examen n'est pas administrativement et/ou techniquement en ordre, vous devrez payer une nouvelle redevance lors du prochain rendez-vous.**

## CODE 78

Vous ne pouvez obtenir un nouveau permis de conduire provisoire pour la même catégorie de véhicules qu'après un délai de 3 ans, à compter de la date de fin de validité du dernier permis de conduire provisoire. Toutefois, le candidat déjà titulaire d'un permis de conduire portant la mention '*automatique*' ou '*code 78*' (= limité à la conduite de véhicules équipés d'une boîte de vitesse automatique) peut obtenir directement un second permis de conduire provisoire valable pour la même catégorie de véhicules équipés d'une pédale d'embrayage.

## REDEVANCES

Consultez notre site web [www.goca.be](http://www.goca.be).

## Documents à présenter au moment de l'examen pratique!

Si vous avez appris sous couvert d'un permis de conduire provisoire modèle 3:

- . votre **document d'identité** en cours de validité;
- . votre **permis de conduire** belge ou européen, valable pour la catégorie B au moins ou pour une catégorie équivalente.
- . votre **permis de conduire provisoire** en cours de validité (délivré depuis plus d'un mois);
- . si vous avez déjà échoué au moins à deux reprises, la **preuve\*** que vous avez suivi la formation prévue après le deuxième échec;
- . la **preuve d'assurance** de la responsabilité civile pour le véhicule avec lequel vous vous présentez, en cours de validité (carte verte – certificat d'assurance international);
- . le **certificat d'immatriculation** du véhicule avec lequel vous vous présentez;
- . le **certificat de visite** de couleur verte du véhicule avec lequel vous vous présentez, en cours de validité;
- . la **fiche technique** ou le **rapport d'identification** du véhicule avec lequel vous vous présentez;
- . le **permis de conduire** belge ou européen **du guide**, valable pour la conduite du véhicule à bord duquel a lieu l'examen pratique, avec le 'code 95';
- . le **document d'identité du guide** en cours de validité et délivré en Belgique;
- . la **preuve du paiement** de la redevance (en cas de paiement anticipé).

Le guide doit être présent et prendre place dans le véhicule pendant l'épreuve sur la voie publique.

Si vous avez fait appel à une école de conduite agréée:

- . votre **document d'identité** en cours de validité;
- . votre **permis de conduire** belge ou européen, valable pour la catégorie B au moins ou pour une catégorie équivalente;
- . le formulaire "**Demande d'un permis de conduire provisoire**" sur lequel figure l'**attestation de réussite** ou d'exemption de l'examen théorique en cours de validité;
- . le **certificat d'enseignement pratique\*** délivré par une école de conduite agréée;
- . l'**attestation médicale**, sauf si vous êtes titulaire d'un permis de conduire, en cours de validité, pour l'obtention duquel cette attestation a déjà été présentée;
- . la **preuve du paiement** de la redevance (en cas de paiement anticipé).

\* Ce document délivré par une école de conduite agréée doit également être présenté à l'administration communale pour pouvoir obtenir un permis de conduire. Conservez-le soigneusement!

L'attestation de déclaration de perte, de vol ou de destruction d'une carte d'identité n'est **pas acceptée** en lieu et place de la carte d'identité de belge ou de la carte d'identité pour étrangers.

Un **passport** n'est **pas accepté**.

Une **photocopie** n'est **acceptée pour aucun document**.

## LE VÉHICULE D'EXAMEN

Le candidat au **permis de conduire D1** subit l'examen pratique à bord d'un véhicule de la catégorie D1 dont la MMA\* est d'au moins 4.000 kg, qui a une longueur d'au moins 5 m et qui atteint, sur une route en palier, une vitesse d'au moins 80 km/h. Le véhicule est équipé d'ABS et d'un tachygraphe conforme au Règlement (CEE) n°3821/85.

Le candidat au **permis de conduire D** subit l'examen pratique à bord d'un véhicule de la catégorie D dont la longueur est d'au moins 10 m et la largeur d'au moins 2m40 et qui atteint, sur une route en palier, une vitesse d'au moins 80 km/h. Le véhicule doit être équipé d'ABS et d'un tachygraphe conforme au Règlement (CEE) n°3821/85.

Le véhicule d'examen de la catégorie D et D1 doit être muni:

- de rétroviseurs extérieurs droits (un pour le guide et un pour le candidat);
- du signe L réglementaire (à l'arrière du véhicule, et uniquement dans le cadre de la filière libre);
- d'un tachygraphe en bon ordre de marche, même si le véhicule n'est pas soumis à cette obligation.

L'examen ne peut avoir lieu à bord d'un véhicule muni d'une plaque marchand, d'une plaque d'essai ou d'une plaque transit de courte durée, ni à bord d'un véhicule immatriculé en tant qu'ancêtre ou d'un véhicule ADR. Cependant, les marques d'immatriculation temporaires de longue durée, également appelées marques d'immatriculation internationales, sont acceptées (entre autre les marques d'immatriculation du Shape et de l'OTAN). Dans certains cas, l'examen peut avoir lieu à bord d'un véhicule muni d'une plaque d'immatriculation étrangère. Si vous souhaitez présenter l'examen pratique avec un tel véhicule, veuillez **le signaler au centre d'examen** lors de la prise de rendez-vous à l'examen pratique.

Les **systèmes d'aide au stationnement, les caméras et les prismes** destinés à vous aider pour les manœuvres sont autorisés, à condition que ces systèmes d'aide soient prévus d'origine sur le véhicule.

Le véhicule doit être dans un **état de propreté** suffisant.

Si le véhicule est équipé d'un tachygraphe **analogique**, vous devez amener un disque vierge adapté au tachygraphe à l'examen.

Si le véhicule est équipé d'un tachygraphe **digital**, vous devez veiller à ce qu'il y ait suffisamment de papier pour que le ticket puisse être imprimé.

\* MMA = masse maximale autorisée

## LE DÉROULEMENT DE L'EXAMEN PRATIQUE

L'examen pratique a pour but de juger si vous maîtrisez vraiment votre véhicule et si, dans la pratique, vous appliquez la réglementation routière.

Lors de l'évaluation de l'examen, l'examineur sera particulièrement attentif à une attitude respectueuse par rapport au matériel et en adéquation avec la bonne pratique professionnelle.

**Les téléphones portables doivent être neutralisés pendant l'examen**

Pour être admis à l'épreuve sur la voie publique, vous devez avoir réussi l'épreuve sur un terrain privé. La réussite de cette épreuve reste valable 3 ans. Exemple: si vous réussissez le 15/01/2019, la réussite de votre épreuve sur terrain privé reste valable jusqu'au 14/01/2022 inclus.

pratique.

### l'EXAMEN PRATIQUE CONSISTE EN 3 ÉPREUVES

#### > 1. Épreuve sur terrain privé

Vous allez effectuer 4 manœuvres de base sur un terrain privé, telles que:

##### ① Contrôles préalables

- . précautions pour monter et descendre du véhicule
- . contrôles essentiels
- . contrôles complémentaires
- . réglages

##### ② Marche arrière en ligne droite

##### ③ Garage en marche arrière

##### ④ Rangement le long d'un trottoir

Les rétroviseurs extérieurs doivent être maintenus dans leur position normale d'utilisation. Ils ne peuvent donc pas être rabattus.

#### > 2. Épreuve pratique de qualification initiale

Le but de l'épreuve pratique de qualification initiale est de vérifier si vous maîtrisez suffisamment votre véhicule, afin de garantir la sécurité et le confort des passagers, d'assurer un chargement, de prévenir les risques physiques, d'évaluer des situations d'urgence et de prévenir la criminalité et le trafic de clandestins.

L'épreuve pratique se fera sous la forme d'un scénario (déterminé par tirage au sort) dans lequel on vous expose une mise en situation de départ et où on vous demande d'effectuer certaines directives. Au début de l'examen, l'examineur vous fournira la situation de départ et les thèmes abordés dans cette épreuve. Il vous indiquera au fur et à mesure de l'épreuve les directives à effectuer. L'examineur vous remettra sur la voie de la réponse lorsqu'il constatera qu'après avoir dit une directive, vous répondez correctement mais pas dans le sens de ce qui est attendu. Les différents scénarios varient en fonction de la situation de départ.

*Exemple de situation de départ*

*Un groupe de jeunes enfants, chacun ayant son sac à dos et accompagnés de leur instituteur(trice) vont monter dans votre véhicule dans le but de faire une excursion.*

*Ce véhicule ne possède qu'un accès situé à l'avant.*

*Un éducateur est présent dans le véhicule.*

*Exemples de directive*

*Imaginez que vous roulez sur l'autoroute et que vous avez dû vous arrêter sur la bande d'arrêt d'urgence.*

*Que devez-vous dire aux enfants pour leur expliquer comment sortir du véhicule en cas d'évacuation? Les enfants connaissent déjà la procédure d'évacuation, dans quel ordre ils doivent quitter le véhicule (imaginez qu'ils sont devant la porte de sortie).*

*Supposez que vous avez pu reprendre votre route.*

*Vos passagers sont descendus pour la pause déjeuner. Votre véhicule est correctement stationné et vous allez aller manger avec vos passagers dans le restaurant. Que faites-vous avant de quitter votre véhicule? (Vous pouvez mimer ce que vous faites.)*

#### > 3. Épreuve sur la voie publique (minimum 90 minutes)

Le rôle de l'examineur est de vérifier si vous possédez le niveau minimal de performance et les garanties de sécurité suffisantes vous permettant de continuer à rouler dans le trafic afin de perfectionner votre façon de conduire.

Avant de commencer l'examen sur la voie publique, vous remplirez le disque, le mettrez dans le tachygraphe et le réglerez correctement. Pour un tachygraphe analogique, vous enlèverez le disque du tachygraphe à la fin de l'épreuve sur la voie publique et continuerez à le remplir. Pour un tachygraphe digital, vous devrez imprimer le ticket à la fin de l'examen sur la voie publique. L'examineur posera également quelques questions sur l'utilisation du tachygraphe.

L'examineur donnera des indications générales quant au chemin à suivre et vous demandera de suivre des indications clairement identifiables (panneaux de signalisation). Vous devrez donc décider par vous-même si cela nécessite des changements de direction vers la gauche ou vers la droite. Il va de soi que l'examineur ne peut pas vous induire en erreur en vous indiquant une direction qui impliquerait de passer par une voie ayant comme signal routier "sens interdit" ou "accès interdit". Lorsque le circuit passe par un rond-point muni d'un nombre important de sorties, l'examineur répétera la direction à suivre avant d'entrer dans le rond-point.

Votre instructeur ou votre guide ne peut en aucun cas donner des indications ou des consignes, faire fonctionner les essuie-glaces, le dégivrage, le désembuage ou le chauffage, faire des signes, ou nettoyer le pare-brise de son côté. S'il intervient durant l'épreuve, l'examineur arrêtera l'examen. De même, sous peine d'arrêt de l'examen, il ne peut répéter ou commenter les directives de l'examineur.

*À un moment que l'examineur choisira lors de l'épreuve il entamera une conversation avec vous.*

Durant l'épreuve, l'examineur va également à un certain moment vous demander de vous arrêter comme si vous deviez laisser des passagers descendre de votre véhicule.

Durant l'épreuve, vous pouvez vous arrêter d'une manière réglementaire pour améliorer votre visibilité (avant, arrière ou latérale) en nettoyant les vitres par exemple, ou en orientant mieux les rétroviseurs.

**Si vous ne participez pas suffisamment au trafic, l'examineur ne sera pas en mesure de juger votre examen.**

Pour être admis à l'examen pratique le véhicule doit être en ordre **techniquement et administrativement**. Le véhicule d'examen doit être en mesure de permettre l'exécution des manœuvres suivant les dimensions prévues.

## Les points importants

- Utilisez-vous correctement votre véhicule, votre tachygraphe?
- Conduisez-vous de manière défensive?
- L'emploi des feux, etc.
- Placez-vous votre véhicule sur la chaussée comme il convient?  
Le plus près possible du bord droit de la chaussée, en fonction des lignes continues, des bandes fléchées, etc.
- Prenez-vous les virages comme un bon conducteur? Vitesse bien adaptée, virages pas trop larges, technique de virage.
- Tenez-vous compte de la longueur de votre véhicule?
- Croiser et dépasser les autres véhicules: le faites-vous correctement? Tenez-vous vos distances? Signalez-vous vos dépassements? Vous remettez-vous à droite en temps voulu? etc.
- Les changements de direction: pensez-vous à prendre toutes les précautions voulues, à vous placer au bon endroit sans gêner les autres, à dégager le carrefour au moment opportun?

- Appliquez-vous les règles de priorité? Cédez-vous la priorité quand il se doit? Vous arrêtez-vous à bon escient? Votre comportement vis-à-vis des trams est-il réglementaire? etc.
- Obéissez-vous strictement aux signaux lumineux et aux injonctions des personnes qualifiées? Feu rouge, feu orange, flèche verte, feu orange clignotant, etc. Avez-vous un certain sens du trafic?
- Comment réglez-vous votre vitesse? Adaptez-vous votre vitesse aux circonstances? Respectez-vous les limitations? Prévoyez-vous les obstacles? etc.
- Comment vous comportez-vous envers les autres usagers? Prudence à l'égard des piétons et des enfants, comportement vis-à-vis des véhicules prioritaires, etc.
- Conduite sûre et efficace du point de vue énergétique. Conduisez-vous de manière à garantir la sécurité, en tenant compte du régime du moteur, des rapports, du freinage et de l'accélération? Réduisez-vous la consommation de carburant et les émissions lors de l'accélération, la décélération, des montées et des descentes, si nécessaire en changeant les vitesses manuellement?

## 1 DESCRIPTION DÉTAILLÉE DE LA MANŒUVRE "CONTRÔLES PRÉALABLES"

### A. SITUATION

Il s'agit en fait d'une bonne habitude que tout conducteur doit prendre: faire connaissance avec le véhicule et faire les contrôles préalables *avant* de démarrer.

On commencera par vous demander de placer le véhicule sur le terrain privé (comme sur la voie publique).

On vous mettra en situation en vous indiquant qu'il s'agit du début de la journée et on vous demandera de partir avec ce véhicule et de faire les **contrôles extérieurs**. Vous devez savoir quels sont les contrôles extérieurs **essentiels** à effectuer sur un véhicule avant de partir. Vous effectuez ces contrôles dans un ordre quelconque. L'examineur évalue tout d'abord que vous n'en oubliez aucun et ensuite que vous les effectuez correctement. On attend de vous que vous réalisez également un maximum de contrôles extérieurs **complémentaires** de vous-même.

Une fois que tous les contrôles extérieurs sont effectués, l'examineur vous invite à monter dans votre véhicule et il évalue comment vous vous y prenez et si vous prenez les **précautions nécessaires**.

L'examineur vous demande de faire les **contrôles intérieurs**. Vous devez savoir quels sont les contrôles intérieurs

**essentiels** à effectuer sur un véhicule avant de partir. Vous effectuez ces contrôles dans un ordre quelconque. L'examineur évalue tout d'abord que vous n'en oubliez aucun et ensuite que vous les effectuez correctement. L'examineur vous guide alors en vous demandant point par point les contrôles intérieurs **complémentaires** et vous demande de faire un essai des freins.

L'examineur vous demande d'expliquer comment reprendre une position de conduite correcte et d'expliquer comment effectuer les réglages nécessaires.

Ensuite on vous met en situation inverse : c'est la fin de la journée, on vous demande de quitter le véhicule comme si vous étiez sur la voie publique et que vous deviez rejoindre le trottoir. Là, l'examineur évalue comment vous sortez du véhicule et si vous prenez les **précautions nécessaires**.

L'examineur vous guide alors en vous demandant point par point les contrôles complémentaires extérieurs que vous auriez oubliés.

**Vous disposez de maximum 15 minutes pour l'exécution de cette manœuvre.**

### B. POINTS DEMANDÉS

#### >> 1. Précautions pour monter et descendre du véhicule

L'examineur vous invite à monter dans votre véhicule comme s'il se trouvait sur la voie publique.

**On attend que vous:**

- montez dans le véhicule
- fermez correctement la porte.

Ensuite l'examineur vous invite à mettre le véhicule à l'arrêt comme sur la voie publique et à quitter celui-ci en prenant toutes les précautions nécessaires.

**On attend que vous:**

- enclenchez le frein de stationnement avant de quitter votre poste de conduite
- mettez la boîte de vitesses au point mort (en cas de fuite d'air, si une vitesse est restée enclenchée, on ne sait plus l'enlever pour redémarrer sans devoir forcer la boîte de vitesses)

- précisez que vous vérifiez que les fenêtres et les issues de secours sont bien fermées
- coupez le moteur
- regardez dans votre rétroviseur gauche avant d'ouvrir la porte conducteur pour descendre du véhicule, ou regardez dans votre rétroviseur droit avant d'ouvrir la porte passager pour descendre du véhicule
- descendez du véhicule
- fermez la porte par laquelle vous êtes descendu et activez la fermeture sécurisée si la porte en est équipée
- précisez que vous vérifiez que les autres portes et les issues sont bien fermées
- précisez que les issues et les portes doivent être fermées avec, si elles en sont équipées, l'activation d'une fermeture sécurisée.

#### >> 2. Contrôles essentiels

Vous devez effectuer les contrôles cités dans cette liste sans support. Ces éléments sont censés être connus.

L'examineur évalue que d'une part vous effectuez tous les contrôles mentionnés dans la liste et d'autre part que vous les effectuez correctement.

#### **Contrôles extérieurs**

**On attend que vous** précisez ce que vous vérifiez à chaque point:

- fluides
- pneus
- état général: fenêtres et rétroviseurs, pare-brise, essuie-glaces, et carrosserie.



### **Contrôles intérieurs**

- fluides (si le véhicule est muni de jauges électroniques)
- état général: issues de secours et extincteurs
- feux (mise en marche du moteur)
- clignotants.

#### **> Fluides**

Vous précisez où vous vérifiez le niveau:

- du liquide de refroidissement
- de l'huile moteur
- du produit lave-glace.

**On attend que vous** soulevez le capot et que vous montrez le bon endroit par fluide. Le produit lave-glace ne se situe pas toujours sous le capot et, de plus, bien souvent aucune ligne de niveau n'est présente. Vous devez juste être en mesure de préciser où se trouve le réservoir, afin de montrer que vous savez où vous devez remplir celui-ci en cas de besoin.

Lorsque le véhicule est muni de jauges électroniques, on attend que vous savez indiquer où se situe la jauge de chaque élément demandé. Dans ce cas, l'ouverture du capot ne sera pas nécessaire. Aucune question supplémentaire ne sera posée.

#### **> L'état des pneus**

Vous vérifiez l'état d'un des pneus arrière du véhicule.

**On attend que vous** précisez que vous vérifiez l'usure des rainures principales. Pour cela, vous devez montrer que vous regardez celles-ci et que vous constatez qu'elles sont encore suffisantes.

**On attend que vous** précisez que vous vérifiez que vous n'avez pas un pneu dégonflé ou crevé. Ce contrôle est un contrôle visuel.

Dans certains véhicules, il y a un témoin au tableau de bord qui indique si la pression des pneus est insuffisante. Le fait de pouvoir montrer ce témoin lumineux est considéré équivalent au contrôle.

#### **> État général**

##### **1. Fenêtres et rétroviseurs**

- vous contrôlez les fenêtres
- on attend que vous précisez que vous vérifiez visuellement que les fenêtres et les rétroviseurs n'ont pas d'éclat et ne sont pas fêlés, et que vous signalez une anomalie (si présente)
- on attend aussi que vous précisez que vous vérifiez l'état de propreté des fenêtres et des rétroviseurs.

##### **2. Pare-brise**

- vous contrôlez votre pare-brise
- on attend que vous précisez que vous vérifiez visuellement que votre pare-brise n'a pas d'éclat et qu'il n'est pas fêlé, et que vous signalez une anomalie (si présente)

- on attend aussi que vous précisez que vous vérifiez l'état de propreté de votre pare-brise.

##### **3. Essuie-glaces**

- vous contrôlez la présence physique des essuie-glaces
- on attend que vous précisez que vous vérifiez la présence des essuie-glaces.

##### **4. Carrosserie**

- vous faites le tour du véhicule et vérifiez la carrosserie
- on attend que vous précisez que vous vérifiez qu'il n'y a pas une partie de la carrosserie abîmée, et que vous signalez une anomalie (si présente).

##### **5. Issues de secours**

- vous vérifiez les issues de secours (portes - toit - vitres)
- on attend que vous précisez que vous vérifiez que les issues de secours sont bien indiquées, qu'elles ne sont pas verrouillées et qu'elles sont accessibles.

##### **6. Extincteurs**

- vous vérifiez tous les extincteurs
- on attend que vous montrez où se situent tous les extincteurs qui sont obligatoires, et que vous précisez que la date de validité n'est pas dépassée:
  - . MMA\* ≤ 5.000 kg: 1 extincteur de 2 kg
  - . 5.000 kg < MMA\* ≤ 7.000 kg: 2 extincteurs de 2 kg
  - . MMA\* > 7.000 kg: 2 extincteurs de 3 kg

Lorsque le véhicule n'est pas muni des extincteurs réglementaires ou lorsque ceux-ci sont périmés, l'examen sur la voie publique ne peut avoir lieu pour raison technique.

#### **> Les feux**

*Ce contrôle doit avoir lieu avec l'examineur.* Vous allumez vos feux et l'examineur vous aide en allant vérifier leur bon fonctionnement.

**On attend que vous** vérifiez spontanément le bon fonctionnement des feux suivants:

- feux stop
- feux de croisement
- feux de route
- feux antibrouillard arrière.

#### **> Clignotants**

*Ce contrôle doit avoir lieu avec l'examineur.* Vous allumez vos clignotants et l'examineur vous aide en allant vérifier leur bon fonctionnement.

**On attend que vous** vérifiez spontanément le bon fonctionnement des clignotants.

*Les contrôles ci-dessus peuvent être effectués dans n'importe quel ordre. Si vous effectuez d'autres contrôles que ceux mentionnés dans cette liste, cela ne sera jamais considéré comme une faute.*

### **>> 3. Contrôles complémentaires**

*Vous effectuez un maximum de contrôles extérieurs complémentaires de vous-même. Ensuite, vous effectuez tous les contrôles intérieurs complémentaires et ceux extérieurs complémentaires oubliés suite à la demande claire de l'examineur.* Celui-ci reprend point par point les éléments de la liste et vous demande d'effectuer les contrôles mentionnés. L'examineur n'est pas obligé de suivre l'ordre de la liste, mais peut adapter celui-ci en fonction du véhicule et de la situation.

#### **Contrôles intérieurs**

**On attend que vous** précisez ce que vous vérifiez à chaque point:

- l'avertisseur sonore
- le matériel de premier secours
- les essuie-glaces et lave-glace
- contrôle et utilisation du tableau de bord:
  - . le compte-tours
  - . l'indicateur de vitesse
  - . l'indicateur de pression d'air
  - . les témoins lumineux allumés
  - . les 4 feux clignotants
  - . le désembuage

- contrôle de la pression d'air
- essais freins.

#### **Contrôles extérieurs**

- l'état des dispositifs réfléchissants
- les écrous de roue
- les garde-boue
- les réservoirs d'air
- la suspension.

#### **> L'avertisseur sonore**

*L'examineur vous invite à faire fonctionner votre avertisseur sonore.*

**On attend que vous** êtes à même de faire fonctionner celui-ci.

#### **> Les essuie-glaces et lave-glaces**

*L'examineur vous invite à contrôler les essuie-glaces.*

**On attend que vous** faites un essai des essuie-glaces et du lave-glace, afin de vérifier que les balais des essuie-glaces ne sont pas abîmés et que le produit lave-glace arrive sur le pare-brise (conduites non bouchées).

### > Contrôle et utilisation du tableau de bord

L'examineur vous invite à nommer ou expliquer avec vos mots chaque élément apparent du tableau de bord.

**On attend que vous** montrez les éléments suivants:

- le compte-tours
- l'indicateur de vitesse
- l'indicateur de pression d'air
- les témoins lumineux allumés
- les 4 feux clignotants
- le désembuage.

### > La pression d'air

L'examineur vous invite à montrer comment vous vérifiez la pression d'air.

**On attend que vous** faites tourner le moteur (si ce n'est déjà pas le cas) et que vous précisez que vous vérifiez que les bonbonnes se remplissent ou sont déjà remplies.

### > Essai des freins

L'examineur vous invite à faire un essai de vos freins.

**On attend que vous** roulez à quelques km/h et puis que vous freinez fortement en utilisant la pédale de frein pour vérifier que le véhicule réagit.

L'examineur vous invite à descendre du véhicule.

### > Les dispositifs réfléchissants

L'examineur vous invite à vérifier vos dispositifs réfléchissants.

**On attend que vous** faites le tour du véhicule et que vous montrez où se situent les dispositifs réfléchissants (ceux placés à l'arrière du véhicule et les latéraux) et que vous regardez à chaque fois si ceux-ci ne sont pas abîmés.

Lorsque le véhicule n'est pas muni des catadioptrés réglementaires, l'examen sur la voie publique n'aura pas lieu pour raison technique.

### > Les écrous de roues

L'examineur vous invite à montrer comment vous vérifiez qu'une de vos roues est correctement fixée.

**On attend que vous** montrez les écrous d'une roue.

Il n'y aura aucune question posée quant au kilométrage maximum qui doit être parcouru avant que les écrous de roue ne soient resserrés.

### > Les garde-boue

L'examineur vous invite à contrôler vos garde-boue.

**On attend que vous** faites le tour du véhicule et que vous précisez que vous vérifiez visuellement la présence des garde-boue et s'ils ne sont pas abîmés.

La plupart des véhicules ne sont pas munis de garde-boue car les roues sont entièrement englobées par la carrosserie. Dans de tels cas, le contrôle ne devra pas être effectué.

### > Les réservoirs d'air

L'examineur vous demande de montrer où se situent les réservoirs d'air et de purger une des bonbonnes.

**On attend que vous:**

- pouvez montrer où se situent les bonbonnes
- poussez sur le purgeur jusqu'à ce qu'il ne sorte plus que de l'air.

Dans certains cas, il existe un système qui relie tous les purgeurs et sur lequel il suffit de tirer pour purger d'un coup toutes les bonbonnes. Vous devrez alors préciser que votre véhicule est pourvu d'une purge automatique.

Sur la plupart des véhicules, la carrosserie arrive tellement bas que les réservoirs d'air ne sont visibles que si on se couche par terre. Dans de tels cas, le contrôle ne devra pas être effectué.

### > La suspension

L'examineur vous demande d'effectuer le contrôle de la suspension.

Tous les véhicules ne sont pas équipés du même système de suspension. Il existe:

- la suspension pneumatique:
  - on attend que vous** précisez que vous vérifiez que les coussins ne sont pas abîmés et sont en position route et cela pas nécessairement lorsque le moteur tourne. Si les coussins ne sont pas en position route, vous devrez corriger cette position;
- la suspension à lame de ressort:
  - on attend que vous** précisez que vous vérifiez que les lames ne sont pas cassées.

Ce contrôle est un simple contrôle visuel.

**On attend que vous** regardez en direction soit des coussins, soit des lames de ressort, si elles sont visibles.

Sur la plupart des véhicules, la carrosserie arrive tellement bas que la suspension n'est visible que si on se couche par terre. Dans de tels cas, le contrôle ne devra pas être effectué.

## >> 4. Réglages

L'examineur vous invite à expliquer comment vous vérifiez que votre position assise est correcte.

**On attend que vous** expliquez:

- comment effectuer les réglages du siège tant en hauteur qu'en distance par rapport aux pédales, qu'au niveau du dossier
- que vous devez savoir passer les genoux devant la colonne de direction, et que si nécessaire, vous devez régler la hauteur et la profondeur du volant
- que vous devez pouvoir enfoncer la pédale d'embrayage à fond sans devoir tendre la jambe
- que vous devez pouvoir appuyer sur la pédale d'accélérateur tout en gardant le talon sur le sol ou sur le repose-talon de la pédale
- que vous devez avoir les bras légèrement fléchis entre 10h10 et 9h15; 9h15 est en fait la position idéale pour la bonne manipulation du volant
- que vous devez pouvoir tourner le volant sans devoir décoller le corps du dossier et que, pour ce faire vous devez pouvoir éventuellement adapter l'inclinaison du dossier ou de la colonne de direction.

### > Régler les rétroviseurs

L'examineur vous demande d'expliquer comment régler vos rétroviseurs correctement.

**On attend que vous** expliquez comment régler vos rétroviseurs correctement.

### > Régler les ceintures de sécurité

Tous les véhicules ne sont pas munis de système pour rehausser les ceintures de sécurité.

Lorsque l'examineur vous invite à vous mettre en position assise correcte, il vous invite également à mettre votre ceinture de sécurité.

L'examineur sera attentif à ce que celle-ci soit correctement placée. Dans le cas où il s'agit d'une ancienne ceinture de sécurité sans enrouleur, l'examineur sera attentif à ce que la longueur de la ceinture soit bien réglée.

### > Régler les appuie-têtes

Tous les véhicules ne sont pas équipés d'appuie-têtes réglables.

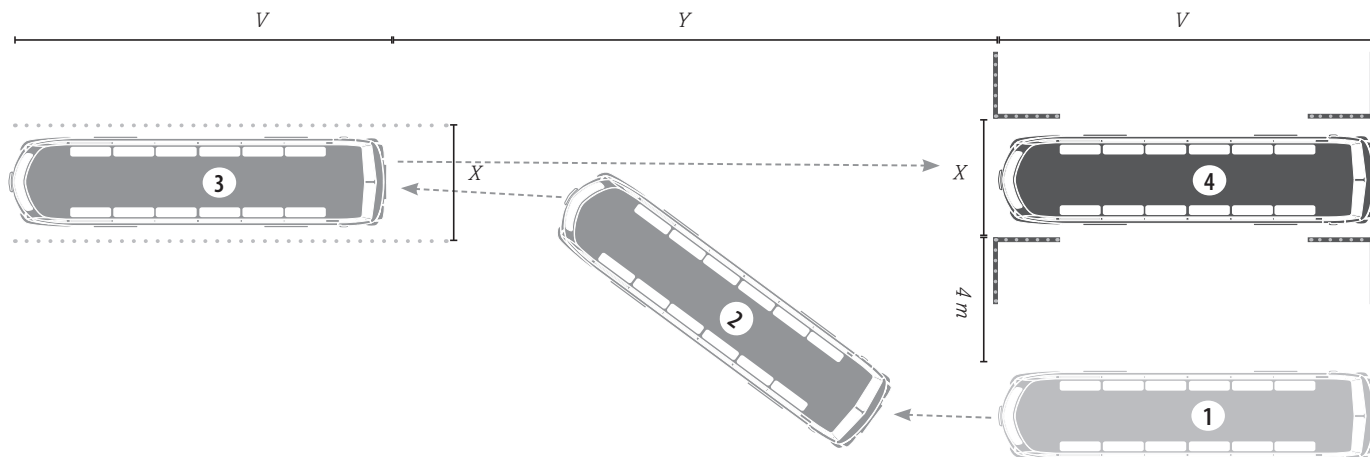
L'examineur vous demande d'expliquer comment régler votre appuie-tête correctement.

**On attend que vous** expliquez comment vous effectuez le réglage de votre appuie-tête si ce réglage existe.

# > Manœuvres

## 2 DESCRIPTION DÉTAILLÉE DE LA MANŒUVRE "MARCHÉ ARRIÈRE EN LIGNE DROITE"

> La durée maximale de la manœuvre comporte 3 minutes (à partir de 2 minutes 30 secondes, le temps est pris en compte dans la cotation)



Les balises et les barrières représentent des passages étroits de la longueur du véhicule.

Positionnez votre véhicule pour avancer dans le passage étroit. Avancez *complètement* dans ce passage étroit en roulant de manière *continue* sans toucher les balises. Vous pouvez vous repositionner une fois sur l'ensemble de la manœuvre.

Positionnez votre véhicule pour reculer dans le passage étroit. Reculez dans ce passage étroit en roulant de manière *continue* sans toucher les balises.

Vous devez introduire le véhicule *complètement* dans le passage étroit. Lorsque vous estimez avoir terminé l'introduction complète du véhicule dans le passage, vous le signalez (klaxon, ...). L'examineur jugera alors de la position de votre véhicule dans le passage étroit. À partir de ce moment là, vous ne pouvez pas recommencer la manœuvre.

En dehors des passages étroits, vous pouvez quitter le véhicule pour aller évaluer la distance qu'il vous reste à reculer. Vous devez mettre le frein de stationnement avant de quitter votre poste de conduite. Si votre véhicule est muni d'une porte conducteur, vous ne pouvez pas la laisser ouverte. Vous pouvez regarder par la fenêtre ouverte pour autant que vous gardez le contact avec l'assise du siège. Par contre, vous ne pouvez pas ouvrir votre porte conducteur et/ou passager lorsque le véhicule est en mouvement.

- ① position de départ du véhicule
- ④ position finale du véhicule
- V: longueur du véhicule
- X: largeur du véhicule + 50 cm
- Y: 1,6 x la longueur du véhicule
- Remarque: les rétroviseurs placés plus haut que les balises ne sont pas pris en compte pour déterminer l'écartement de celles-ci (hauteur des balises:  $\pm 1m20$ ).

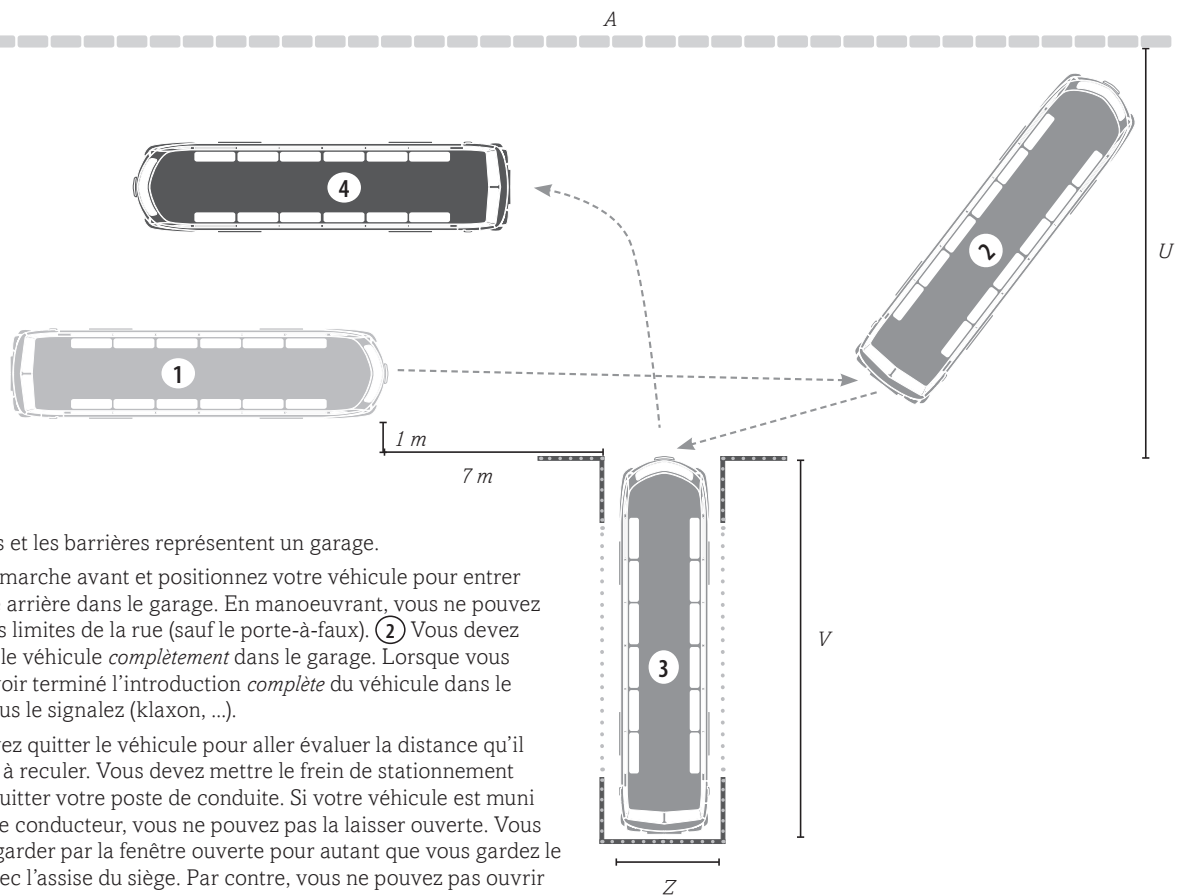
### Symboles

- ..... Balises (espacées de 1 m)
- Barrières
- Bordures
- Partie avant du véhicule
- Position de départ
- Position intermédiaire
- Position finale

## > Manœuvres

### 3 DESCRIPTION DÉTAILLÉE DE LA MANŒUVRE "GARAGE EN MARCHÉ ARRIÈRE"

> La durée maximale de la manœuvre comporte 3 minutes et 30 secondes (à partir de 3 minutes, le temps est pris en compte dans la cotation)



Les balises et les barrières représentent un garage.

Roulez en marche avant et positionnez votre véhicule pour entrer en marche arrière dans le garage. En manoeuvrant, vous ne pouvez franchir les limites de la rue (sauf le porte-à-faux). ② Vous devez introduire le véhicule *complètement* dans le garage. Lorsque vous estimez avoir terminé l'introduction *complète* du véhicule dans le garage, vous le signalez (klaxon, ...).

Vous pouvez quitter le véhicule pour aller évaluer la distance qu'il vous reste à reculer. Vous devez mettre le frein de stationnement avant de quitter votre poste de conduite. Si votre véhicule est muni d'une porte conducteur, vous ne pouvez pas la laisser ouverte. Vous pouvez regarder par la fenêtre ouverte pour autant que vous gardez le contact avec l'assise du siège. Par contre, vous ne pouvez pas ouvrir votre porte conducteur et/ou passager lorsque le véhicule est en mouvement.

L'examineur jugera alors de la position de votre véhicule dans le garage. À partir de ce moment vous ne pouvez pas recommencer la manœuvre. ③

L'examineur vous signale alors de continuer la manœuvre.

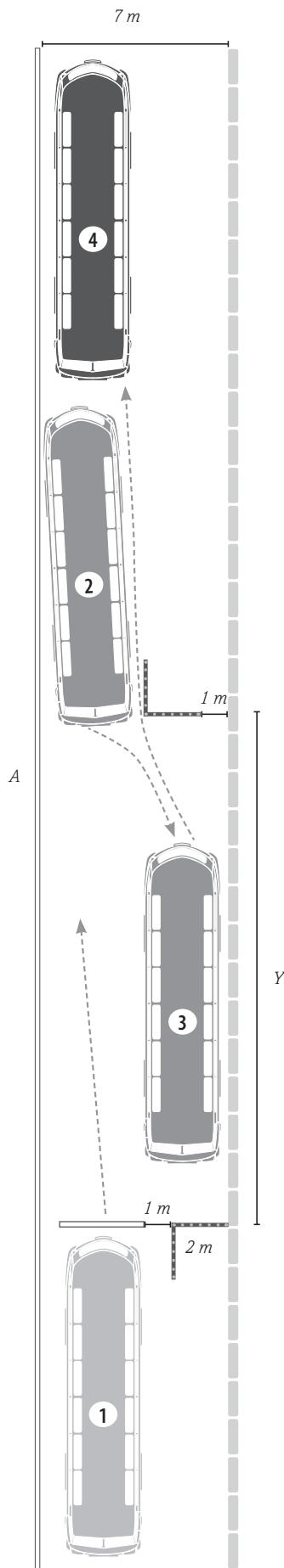
Sortez le véhicule du garage dans l'autre sens et placez-le perpendiculairement au garage. La position finale est atteinte lorsque l'arrière du véhicule a quitté la hauteur des balises et lorsque le véhicule est perpendiculaire à l'aire de manœuvre. ④

- ① position de départ du véhicule
- ④ position finale du véhicule
- A: bordure: pendant la manœuvre, le porte-à-faux du véhicule peut dépasser les limites de la rue
- U: 7 m pour les véhicules jusque 7 m / la longueur du véhicule pour les véhicules de plus de 7 m avec un maximum de 25 m moins la profondeur du garage
- V: longueur du véhicule + 60 cm (les rétroviseurs extérieurs qui reviennent vers l'avant du véhicule sont pris en compte pour déterminer la longueur du véhicule)
- Z: largeur du véhicule + 10% de la longueur du véhicule avec un minimum de 70 cm (l'entrée du garage est définie par des barrières)
- Remarque: les rétroviseurs placés plus haut que les balises ne sont pas pris en compte pour déterminer l'écartement de celles-ci (hauteur des balises:  $\pm 1m20$ ).

## > Manœuvres

### 4 DESCRIPTION DÉTAILLÉE DE LA MANŒVRE "RANGEMENT LE LONG D'UN TROTTOIR"

> La durée maximale de la manœuvre comporte 3 minutes (à partir de 2 minutes et 30 secondes, le temps est pris en compte dans la cotation)



Les barrières représentent des véhicules en stationnement dans une rue de 7 m de large. Il y a suffisamment de place pour stationner votre véhicule réglementairement entre ces barrières.

Positionnez votre véhicule ②, pour ensuite stationner en marche arrière entre ces balises sans toucher les balises. Vous pouvez quitter le véhicule pour aller évaluer la distance qu'il vous reste à reculer.

Vous devez mettre le frein de stationnement avant de quitter votre poste de conduite. Si votre véhicule est muni d'une porte conducteur, vous ne pouvez pas la laisser ouverte. Vous pouvez regarder par la fenêtre ouverte pour autant que vous gardez le contact avec l'assise du siège. Par contre, vous ne pouvez pas ouvrir votre porte conducteur et/ou passager lorsque le véhicule est en mouvement. Si vous avez mal entamé la manœuvre, vous pouvez ressortir de l'emplacement. Ressortir une fois n'est pas considéré comme une faute.

Veillez à ce que le véhicule soit bien disposé à moins de 30 cm le long du trottoir. Le véhicule doit se trouver à au moins 1 m des balises avant et arrière. Lorsque vous estimez avoir terminé, vous le signalez (klaxon, ...). L'examinateur jugera alors du positionnement de votre véhicule dans l'aire de stationnement. À partir de ce moment vous ne pouvez pas recommencer la manœuvre. ③

L'examinateur vous signale alors de continuer la manœuvre.

Sortez votre véhicule de l'emplacement et placez-le parallèlement à l'emplacement (la position finale est atteinte lorsque l'arrière du véhicule a quitté la hauteur de la balise de 3 m et lorsque le véhicule est parallèle à l'aire de manœuvre). ④

- ① position de départ du véhicule
- ④ position finale du véhicule
- A: vous voyez tracé au sol une ligne blanche qui détermine le bord de la rue (pendant la manœuvre, le porte-à-faux du véhicule peut dépasser les limites de la rue)
- B: bordure (pendant la manœuvre, le porte-à-faux du véhicule peut dépasser les limites de la rue)
- V: 1,5 x la longueur du véhicule (les rétroviseurs extérieurs qui reviennent vers l'avant du véhicule sont pris en compte pour déterminer la longueur du véhicule)
- La position de départ du véhicule se trouve au coin de la barrière de gauche et à maximum 1 m dans l'alignement de ce coin.
- La largeur de l'emplacement de stationnement est de 2 m et 3 m.
- Remarque: les rétroviseurs placés plus haut que les balises ne sont pas pris en compte pour déterminer l'écartement de celles-ci (hauteur des balises:  $\pm 1m20$ ).

#### Symboles

.....	Balises (espacées de 1 m)		Partie avant du véhicule
—●—●—●—●—●—●—	Barrières		Position de départ
———	Ligne		Position intermédiaire
■ ■ ■ ■ ■	Bordures		Position finale

## > Résultat de l'examen pratique

### VOUS AVEZ RÉUSSI L'EXAMEN PRATIQUE

L'examineur vous délivre les formulaires "Demande d'un permis de conduire" et "Certificat de qualification initiale". Ces documents vous permettent d'aller retirer votre permis de conduire à votre **administration communale**. Prenez contact au préalable avec votre administration communale.

Le formulaire "Demande d'un permis de conduire" ne vous autorise pas à conduire. Vous devez être titulaire et porteur d'un permis de conduire. Ce formulaire doit être introduit dans un délai de 3 ans à compter de l'examen pratique. À défaut, il vous faudra suivre à nouveau l'apprentissage et réussir un nouvel examen théorique et pratique.

### VOUS N'AVEZ PAS RÉUSSI L'EXAMEN PRATIQUE

Si vous avez échoué à l'examen pratique, vous ne pouvez **pas vous représenter le même jour pour la même épreuve de l'examen pratique**.

Pour les épreuves réussies, vous êtes dispensés pendant une période de 3 ans.

Afin d'être admis à l'épreuve sur la voie publique vous devez avoir réussi l'épreuve manœuvres de l'examen pratique.

### VALIDITÉ DU PERMIS DE CONDUIRE

Si vous avez obtenu un permis de conduire portant le 'code 78' et que vous souhaitez la suppression du 'code 78', vous devez réussir un nouvel examen pratique à bord d'un véhicule équipé d'un changement de vitesses manuel, après avoir effectué un apprentissage, soit via une école de conduite agréée (minimum 2 heures), soit sous couvert d'un permis de conduire provisoire modèle 3.

Lorsqu'une des épreuves a été réussie avec un véhicule équipé d'un changement de vitesses automatique l'ensemble de l'examen est censé avoir été subi avec ce type de véhicule.

Tous les véhicules qui ne sont pas munis d'une pédale d'embrayage sont considérés comme véhicules équipés d'un changement de vitesse automatique.

Si vous avez passé l'examen pratique avec un véhicule équipé d'un changement de vitesses automatique, et que vous êtes déjà titulaire d'un permis de conduire B sans 'code 78', le 'code 78' sera apposé sur le permis de conduire D1 mais pas sur le permis de conduire D.

### FORMATION CONTINUE

Lorsque vous avez obtenu un permis de conduire D ou D1 avec validation de l'aptitude professionnelle, vous devez, pour conserver celle-ci, suivre **un cours de formation continue de 35 heures sur une période de 5 ans**. La formation continue est organisée par des centres de formation agréés par les autorités compétentes.

Si le permis de conduire D ou D1 a été obtenu avant le 10 septembre 2008, aucun examen complémentaire ne doit être fait. Ces conducteurs étaient dispensés de formation pendant 7 ans (jusqu'au 9/09/2015 inclus).

Pour conserver ou réacquérir l'aptitude professionnelle, ces personnes doivent suivre un cours de formation continue (35 heures) et l'aptitude professionnelle sera prolongé pour une période de 5 ans.

### EN CAS DE PROBLÈMES

Si vous avez une **réclamation** à formuler, adressez-vous immédiatement au **chef du centre d'examen**. C'est la méthode la plus simple et la plus rapide, parce que vous êtes sur place et que l'objet du litige peut être traité immédiatement.

Si vous n'êtes pas satisfait de la solution intervenue, adressez-vous sans retard, par téléphone de préférence, à la **direction de l'entreprise dont dépend le centre d'examen**.

En dernier ressort, adressez-vous aux autorités compétentes. Consultez notre site web [www.goca.be](http://www.goca.be) pour plus d'information.

En outre, il est prévu dans chaque centre d'examen, **des boîtes aux lettres spéciales** dans lesquelles vous pouvez nous faire part aussi bien de vos plaintes que de vos suggestions. Le contenu de ces boîtes est examiné régulièrement afin de pouvoir prendre les mesures qui s'imposent.

### PROCÉDURE DE RECOURS

Après un deuxième échec à l'examen pratique vous pouvez introduire un recours pour le dernier examen pratique **dans les 15 jours de l'échec, par lettre recommandée**. Consultez notre site web [www.goca.be](http://www.goca.be) pour plus d'information.

## > Conclusion

Ce n'est qu'en étant bien préparé que vous pourrez aborder vos examens avec confiance. Et c'est cette confiance en vous qui, s'ajoutant à vos connaissances et à votre expérience, vous mènera à la réussite que nous vous souhaitons.

"Bien conduire, c'est aussi  
penser aux autres!"  
**BONNE ROUTE ET RESTEZ PRUDENT!**

Les informations contenues dans cette brochure peuvent être modifiées par un changement de la réglementation. Pour connaître la dernière version des brochures consultez notre site web [www.goca.be](http://www.goca.be).